

ANHANG:

Aufstellhinweise, Lieferumfang / Stückliste und Technische Daten

Kaminöfen „Alaska Naturstein“

UNI-1700 GTS 13

HMM/Art. Nr.: 560902

“Dieses Produkt eignet sich nicht als Hauptheizgerät”

Die Bedienungsanleitung muss beachtet werden. Weiterhin sind sämtliche, die Aufstellung und den Betrieb von Kaminöfen betreffenden nationalen Vorschriften und Normen, wie z.B. die Bauordnung der einzelnen Bundesländer, die Feuerungsverordnung (FeuVO), DINV18160 Teil 1 und 2 für Schornsteine, EN 1856-2, EN 15287, EN 13384 für Schornsteinberechnung und EN 13240 für Kaminöfen, sowie örtliche Vorschriften zu beachten und zu erfüllen.

Lieferumfang / Stückliste:

Zum Lieferumfang zählen:

1. Kaminofen Alaska Naturstein
2. Kalte Hand
3. Allgemeine Bedienungsanleitung (BDA)
4. Technische Daten und Aufstellanleitung

Einstellungen

bei Nennwärmeleistung:

Brennstoff	Betriebsart	Primärluftschieber unten an der Tür	Sekundärluftschieber oben an der Tür	Brennstoffwähler an der Rückseite
Scheitholz	Zeitbrand	geschlossen	3/4 geöffnet	Pos. ‚HOLZ‘ (R)

Zugelassene Brennstoffe und max. Aufgabemenge:

Brennstoff	Max. Aufgabemenge pro Stunde
Scheitholz	0,84 kg / 45 min
Auflage Scheitholz	Keine Angabe

Beachten sie unbedingt das Abfallverbrennungsverbot! Verwenden Sie niemals andere als die oben genannten, und für diesen Ofen zugelassene Brennstoffe!

Vorgeschriebene Mindestabstände zu brennbaren Materialien:

Gemessen von...	Mindestabstand in cm
der Geräterückseite	50
den Seiten des Gerätes	53
der Vorderseite (Strahlungsbereich der Sichtscheibe)	80

Vorgeschriebene Mindestabstände zu angrenzenden Wänden, oder sonstigen Hitze reflektierenden Installationen am Aufstellort:

Die Abstände sind insbesondere bei einer Montage des Kaminofens in einer Nische oder Ecke zu berücksichtigen.

Nichtbeachtung bzw. Unterschreitung kann zu **Hitzestau** führen, da die Wärme nicht entweichen kann. Dadurch kann sich der Korpus verformen, was eine irreparable Beschädigung ist und zu weiteren Schaden führen kann!

Gemessen von..	Mindestabstand in cm
der Geräterückseite	50
den Seiten des Gerätes	53
der Vorderseite (Strahlungsbereich der Sichtscheibe)	80

Schäden, die durch die Nichtbeachtung der Herstelleranweisungen entstehen, fallen nicht unter die Garantie!

Wichtiger Hinweis bei hochwärmegedämmten Wänden:

Bei zu schützenden Wänden und Decken mit einem Wärmedurchgangswert $U < 0,4 \text{ W} / \text{m}^2 \times \text{K}$ sind die oben aufgeführten Mindestabstände um 5 cm zu erhöhen.

Reinigung

Die richtige Wartung und Reinigung des Kaminofens garantieren dessen zuverlässige Funktion und dessen gutes Aussehen.

Es wird empfohlen die Asche aus der Brennkammer am besten nach jedem Brennvorgang zu entfernen. Dadurch hat die Brennraumkeramik während des nächsten Verbrennungsvorgangs genügend Platz sich auszudehnen, und das Schadenrisiko wird verringert.

Die Abgasrohre und der Innenraum des Kaminofens müssen mindestens einmal jährlich gereinigt werden. Insbesondere die Rauchgasumlenkplatten oben in der Brennkammer müssen einmal im Jahr entfernt, und mit einem harten Besen, oder ähnlichem beidseitig gereinigt werden.

Sollte Ihr Kaminofen mit einem zusätzlichen Rauchrohr, bzw. Turbulator, ausgestattet sein, ist dieser ebenfalls mindestens 1-mal jährlich zu demontieren und die Komponenten zu reinigen. Hierzu siehe ggf. weitere Informationen im technischen Anhang.

Informieren sie sich über evtl. zusätzlich notwendige Reinigungsintervalle bei ihrem Schornsteinfeger.

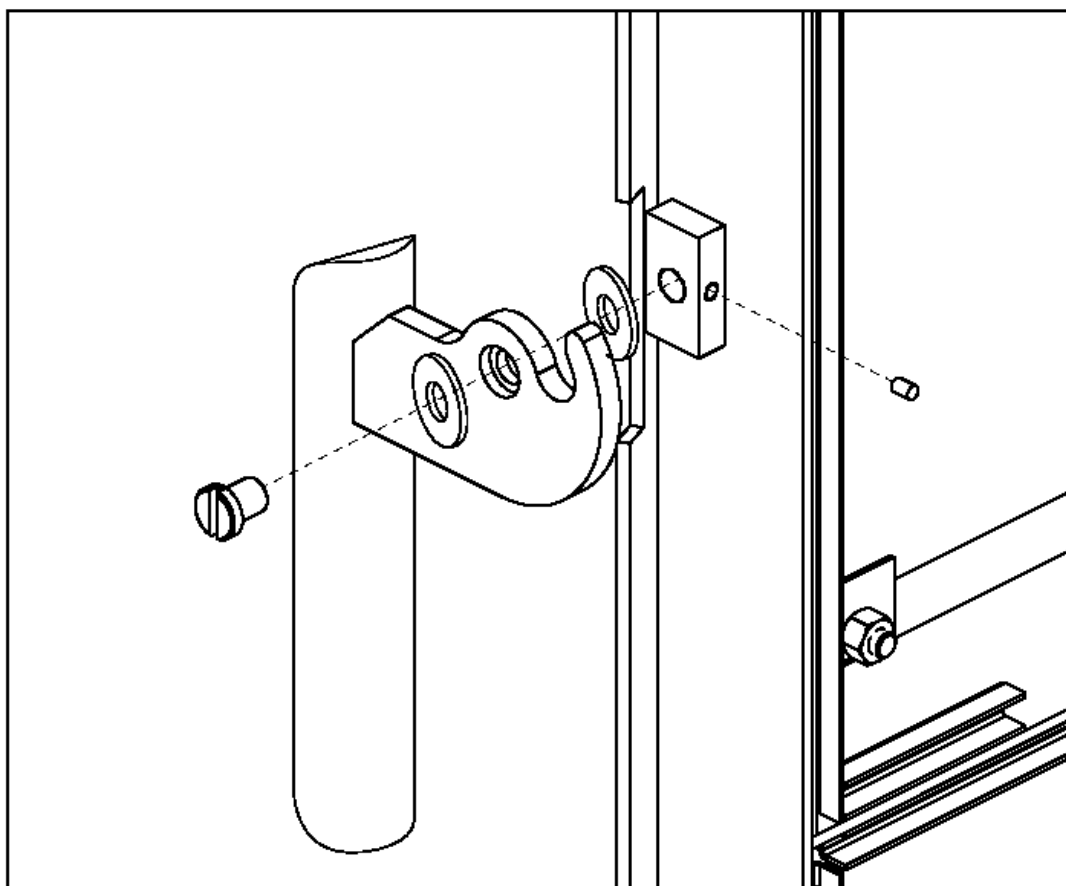
Die lackierten Oberflächen sollten nur bei kaltem Ofen mit einem trockenen und weichen Tuch, vorsichtig gereinigt werden.



Nachdem die Glasscheibe abgekühlt ist, sollte diese zur Reinigung mit Glasreiniger gereinigt und danach getrocknet werden. Fester, dicker Belag lässt sich mit einem Backofenreiniger entfernen. Vermeiden Sie Kontakt von Glas-/Backofenreiniger mit den Lackflächen des Ofens, da dieser Schaden nehmen können.

Verwenden Sie zur Reinigung keine scharfen oder aggressiven Materialien!

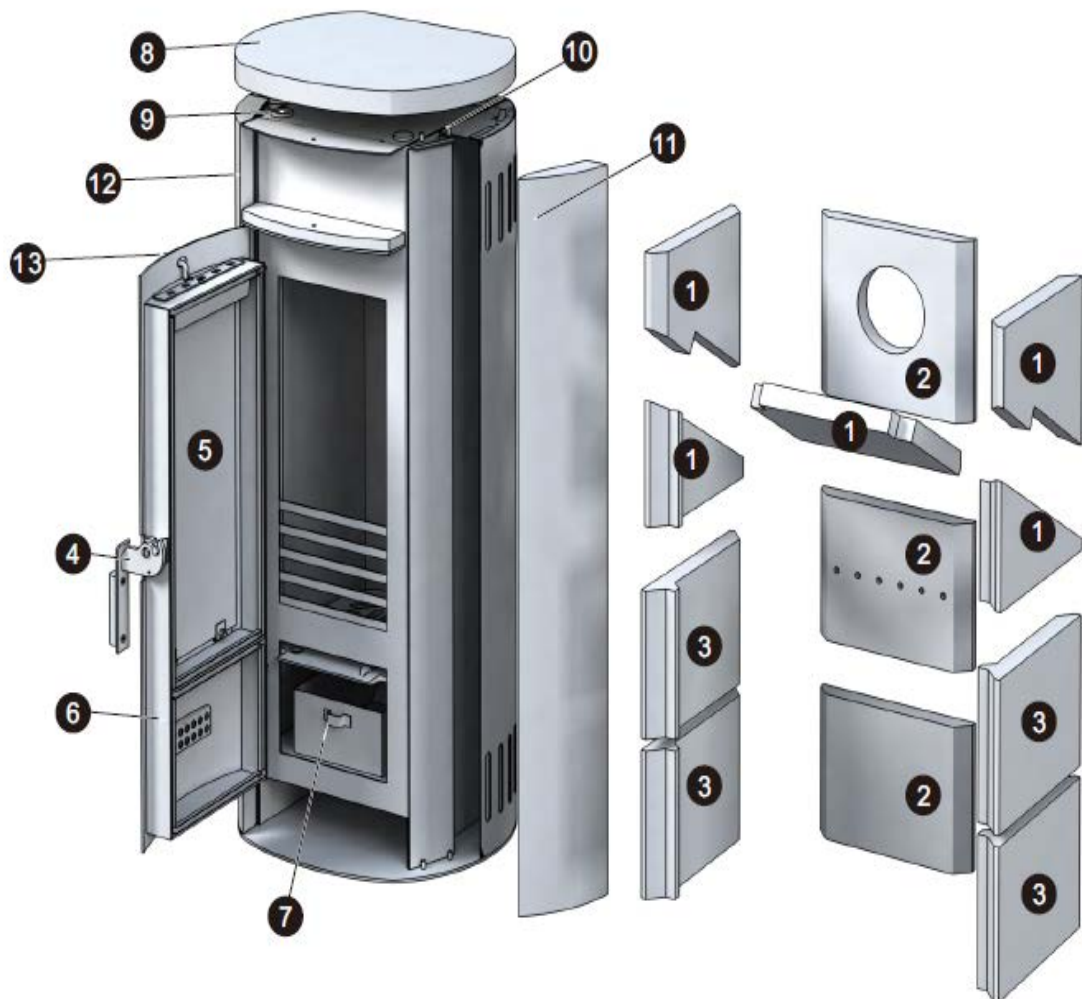
Montagehinweise

Montage des Türgriffs



 2023	Typ UNI-1700 UNI-1700-GTS13, HMM / Art.Nr.: 560902 – ALASKA NATURSTEIN	
	Raumheizer für feste Brennstoffe in Gebäuden, Bauart 1	
Diese Feuerstätte ist eine Zeitbrandfeuerstätte. Diese Feuerstätte ist für eine Mehrfachbelegung des Schornsteines geeignet. Verwenden Sie ausschließlich empfohlene Brennstoffe: Unbehandeltes Scheitholz.		
Originärer Hersteller: Uniproducts Industrial Ltd., Workshop 3, 8/F., Sang Chong Industrial Building, No. 11-13 Ka Hing Road, Kwai Chung, New Territories Hong Kong, China		
LE Nr.:		
Geprüft nach: EN 13240:2001/A2:2004/AC:2007 Prüfbericht Nr.: RRF-4011 2743 (Uniproducts Ind. Ltd.) Kennziffer der Prüfstelle: 1625 Rhein-Ruhr Feuerstätten Prüfstelle GmbH, Im Lipperfeld 34b, D-46047 Oberhausen, Germany		
Technische Daten unter Prüfbedingungen		
	Scheitholz	
Nennwärmeleistung (NWL)	5,0 kW	
Gesamt- / Raumwärmeleistung	5,5 kW	
Wirkungsgrad	78,90 %	
Mittlerer CO-Gehalt (bez. auf 13% O ₂)	0,08% / 1000 mg/m ³	
Staub (bez. auf 13% O ₂)	25 mg/m ³	
NOx (bez. auf 13% O ₂)	105 mg/m ³	
OGC (bez. auf 13% O ₂)	90 mg/m ³	
Mindestabstände zu brennbaren und Hitzereflektierende Materialien:		
Seitlich	53 cm	
Hinten	50 cm	
Im Strahlungsbereich der Scheibe	80 cm	
Wertetripel zur Berechnung des Schornsteins nach DIN EN 13384-1 und 13384-2		
	Scheitholz	
Abgasmassenstrom (bez. auf NWL)	4,21 g/s	
Abgastemperatur am Abgasstutzen	367 °C	
Mindestförderdruck bei NWL	12 Pa	
	Lesen und befolgen Sie die Bedienungsanleitung.	
Angaben für die Schweiz		
Zulässige Brennstoffe	Unbehandeltes Scheitholz	
Die Anforderungen der Luftreinhalte-Verordnung sind erfüllt.		
Hergestellt für:		
HELLWEG – Ihr Baufreund Einkaufsgesellschaft GmbH, Neubauzeile 102, A-4030 Linz		

Explosionszeichnung



Verfügbare Ersatzteil Liste

Art.-Nr.	Nr. auf der Zeichnung	Ersatzteil Bezeichnung
S-UML-1700-CER	1	Keramik Zugumlenkung (5 Stk.)
S-CER-SET-101517-BACK	2	Hintere Keramikplatten (3 Stk.)
S-CER-SET-101517-SIDE	3	Seitliche Keramikplatten (2 Stk.)
S-DH-10668	4	Türgriff inkl. Befestigungsschrauben
S-GL-1700	5	Glasscheibe
S-D-1700	6	Feuerraumtür grau
S-AT-1517	7	Aschekasten
S-TP-1700-5-G	8	Topplatte Granit
S-SC-T-1700	9	Abstandshalter Topplatte (1 Stk.)
S-SC-S-1700	10	Schrauben für seitliche Verkleidung
S-GSS-1700-5-GTS13 RIGHT	11	1/3 Seitenverkleidung Granit rechts
S-GSS-1700-5-GTS13 LEFT	12	1/3 Seitenverkleidung Granit links
S-AC-SS-3040	13	Luftregler Edelstahl
S-SP-UNI	Ohne	Türfeder
12049	Ohne	Ofenlack grau
103389	Ohne	Glasdichtung inkl. Halteklammerset

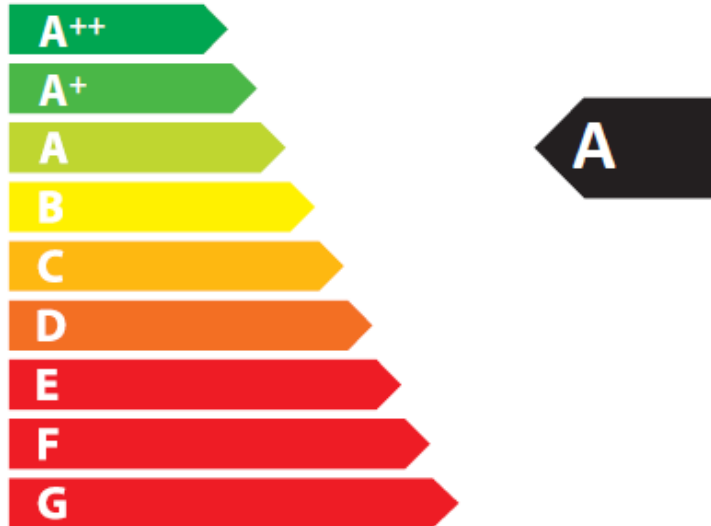


ENERG
енергия · ενέργεια



Hellweg

Alaska (UNI-1700)
HMM: 560902



5,0
kW

ENERGIA · ЕНЕРГИЯ · ΕΝΕΡΓΕΙΑ · ENERGIJA · ENERGY · ENERGIE · ENERGI

2015/1186

ACCENTE International GmbH
Brandstücken 21
D-22549 Hamburg

Technische Parameter für Einzelraumheizgeräte für feste Brennstoffe
gemäß deligierte Verordnung (EU) 2015/1186 zur Ergänzung der Richtlinie 2010/30/EU

Modellkennung(en)	Alaska Naturstein / Alaska Sandstein UNI 1700 GTS 13 / UNI 1700 STS 13	
Harmonisierte technische Spezifikationen	EN13240:2001/A2:2004/AC:2007	
indirekte Heizfunktion	nein	
Direkte Wärmeleistung in kW	5,5	
Brennstoff	Bevorzugter Brennstoff	Sonstige geeignete Brennstoffe
Scheitholz mit einem Feuchtigkeitsgehalt ≤ 25%	ja	nein
Pressholz, Feuchtigkeitsgehalt < 12%	nein	nein
Sonstige holzartige Biomasse	nein	nein
Nicht-holzartige Biomasse	nein	nein
Anthrazit und Trockendampfkohle	nein	nein
Steinkohlenkoks	nein	nein
Schwelkoks	nein	nein
Bituminöse Kohle	nein	nein
Braunkohlebriketts	nein	nein
Trofbriketts	nein	nein
Briketts aus einer Mischung aus fossilen Brennstoffen	nein	nein
Sonstige fossile Brennstoffe	nein	nein
Briketts aus einer Mischung aus Biomasse und fossilen Brennstoffen	nein	nein
Sonstige Mischung aus Biomasse und festen Brennstoffen	nein	nein
Eigenschaften im Betrieb mit bevorzugtem Brennstoff		
Raumheizungs-Jahresnutzungsgrad in %	69	
Energieeffizienzindex (EEI)	104 = A	
Wärmeleistung		
Nennwärmeleistung	5,0	kW
Mindestwärmeleistung (Richtwert)	N.A.	kW
Brennstoff -Wirkungsgrad (auf Grundlage des NCV)		
Brennstoff-Wirkungsgrad bei Nennwärmeleistung	79	%
Brennstoff-Wirkungsgrad bei Mindestwärmeleistung (Richtwert)	N.A.	%
Das notifizierte Prüflabor hat nach System 3 die Erstprüfung durchgeführt		
Prüflabor	Rhein-Ruhr Feuerstätten Prüfstelle GmbH	
Prüflabor Nr.	RRF 1625	
Prüfbericht Nr.	RRF-40 11 2743	

ACCENTE International GmbH
Brandstücken 21
D-22549 Hamburg

Erforderliche Angaben zu Festbrennstoff-Einzelraumheizgeräten
gemäß Verordnung (EU) 2015/1185 zur Durchführung der Richtlinie 2009/125/EG

Modellkennung(en)	Alaska Naturstein / Alaska Sandstein UNI 1700 GTS 13 / UNI 1700 STS 13						
Harmonisierte technische Spezifikationen und Normen	EN13240:2001/A2:2004/AC:2007 Verordnung(EU) 305/2011						
indirekte Heizfunktion	nein						
Direkte Wärmeleistung in kW	5,5						
Brennstoff	Bevorzugter Brennstoff	Sonstige geeignete Brennstoffe	Raumheizungs-Jahresnutzungsgrad in %	Raumheizungs-Emissionen bei Nennwärmeleistung			
				PM	OGC	CO	No _x
				mg/Nm ³ (13% O ₂)			
Scheitholz mit einem Feuchtigkeitsgehalt ≤ 25%	ja	nein	69	25	90	1000	105
Pressholz, Feuchtigkeitsgehalt < 12%	nein	nein					
Sonstige holzartige Biomasse	nein	nein					
Nicht-holzartige Biomasse	nein	nein					
Anthrazit und Trockendampfkohle	nein	nein					
Steinkohlenkoks	nein	nein					
Schwelkoks	nein	nein					
Bituminöse Kohle	nein	nein					
Braunkohlebriketts	nein	nein					
Torfbriketts	nein	nein					
Briketts aus einer Mischung aus fossilen Brennstoffen	nein	nein					
Sonstige fossile Brennstoffe	nein	nein					
Briketts aus einer Mischung aus Biomasse und fossilen Brennstoffen	nein	nein					
Sonstige Mischung aus Biomasse und festen Brennstoffen	nein	nein					
Eigenschaften im Betrieb mit bevorzugtem Brennstoff							
Wärmeleistung							
Nennwärmeleistung	5,0			kW			
Mindestwärmeleistung (Richtwert)	N.A.			kW			
Thermischer Wirkungsgrad (auf Grundlage des NCV)							
Thermischer Wirkungsgrad bei Nennwärmeleistung	79			%			
Thermischer Wirkungsgrad bei Mindestwärmeleistung (Richtwert)	N.A.			%			
Das notifizierte Prüflabor hat nach System 3 die Erstprüfung durchgeführt							
Prüflabor	Rhein-Ruhr Feuerstätten Prüfstelle GmbH						
Prüflabor Nr.	RRF 1625						
Prüfbericht Nr.	RRF- 40 11 2743						

Hilfsstromverbrauch / Auxiliary electricity consumption {F4}				Art der Wärmeleistung / Raumtemperaturkontrolle / Type of heat output/room temperature control {F2}	
Bei Nennwärmeleistung / At nominal heat output	<i>el max</i>	--	kW	Einstufige Wärmeleistung, keine Raumtemperaturkontrolle (0%) / <i>single stage heat output, no room temperature control</i>	JA / <i>yes</i>
Bei Mindestwärmeleistung / At minimum heat output	<i>el min</i>	--	kW	zwei oder mehr manuelle Stufen, keine Raumtemperaturkontrolle (1%) / <i>two or more manual/stages, no room temperature control</i>	NEIN / <i>no</i>
Im Bereitschaftszustand / In standby mode	<i>el sb</i>	--	kW	Raumtemperaturkontrolle mittels eines mechanischen Thermostats (2%) / <i>with mechanic thermostat room temperature control</i>	NEIN / <i>no</i>
Leistungsbedarf der Pilotflamme / Permanent pilot flame power requirement {F5}				mit elektronischer Raumtemperaturkontrolle (4%) / <i>with electronic room temperature control</i>	
Leistungsbedarf der Pilotflamme (soweit vorhanden) / Pilot flame power requirement (if applicable)	<i>P pilot</i>	N.A.	kW	mit elektronischer Raumtemperaturkontrolle und Tageszeitregelung (6%) / <i>with electronic room temperature control plus day timer</i>	NEIN / <i>no</i>
				mit elektronischer Raumtemperaturkontrolle und Wochentagsregelung (7%) / <i>with electronic room temperature control plus week timer</i>	NEIN / <i>no</i>
				Sonstige Regelungsoptionen/ Other control options {F3}	
				Raumtemperaturkontrolle mit Präsenzerkennung (1%) / <i>room temperature control, with presence detection</i>	NEIN / <i>no</i>
				Raumtemperaturkontrolle mit Erkennung offener Fenster (1%) / <i>room temperature control, with open window detection</i>	NEIN / <i>no</i>
				mit Fernbedienungsoption (1%) / <i>with distance control option</i>	NEIN / <i>no</i>

(*) PM = Staub, OGC = gasförmige organische Verbindungen, CO = Kohlenmonoxid, NOx = Stickoxide / PM = particulate matter, OGCs = organic gaseous compounds, CO = carbon monoxide, NOx = nitrogen oxides

Technische Daten

Kaminofen- Modell	Heiz- Leistu- ng	Wirkun- gsgrad	EEI	Bau- art	Rauchrohr- Durch- messer	Höhe	Breite	Tiefe	Gewic- ht	Anschlusshöhe des Ofens zur Bestimmung des Rauchrohranschl- usses (Mitte Rauchrohrstutze)	Daten für den Schornsteinfegermeister zur Berechnung des Schornsteines		
											Abgasmassen- strom	Abgastempe- ratur am Stutzen	Mindest Abgasförderdruck
Kaminofen Alaska Naturstein	in kW	in %	Energie effizienz- index		in mm	in mm	in mm	in mm	in kg	in mm	g/s	in C°	in PA
Scheitholz	5,0	78,9	104	A1	120	985	425	383	92	750	4,21	367	12 +/- 2